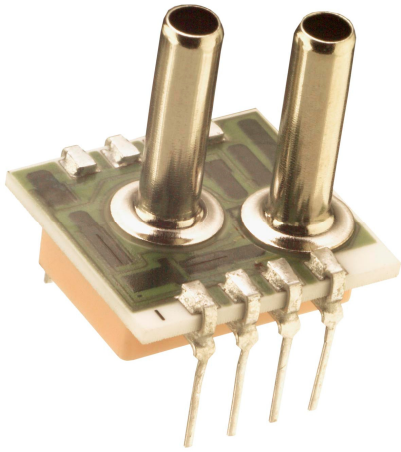


1210 型中压压力传感器



- PC板封装压力传感器
- 电流激励
- 0 ~ 100mV输出
- 表压、差压和绝压
- 温度补偿功能

产品说明

1210型是经过温度补偿的硅压阻式压力传感器，采用双列直插封装结构，适用要求成本低，性能优越，长期稳定性好的应用领域。

通过激光修正的电阻实现了0 ~ 50 的温度补偿，还提供一个激光修正的电阻用于调节差动放大器的增益来校正传感器的压力灵敏度变化，使具有良好的互换性，互换性误差仅为 $\pm 1\%$ 。从0 ~ 2psi至0 ~ 100psi量程范围内均有表压，差压和绝压产品。同时还为客户定制特殊引脚和接口尺寸的产品。

压力低于0 ~ 2psi量程的传感器，请参看1210型1psi的介绍。用电流设置电阻替换增益设置电阻进行温度补偿的传感器，请参照1220型产品。

特点

- 双列直插封装
- $\pm 0.1\%$ 非线性
- $\pm 1\%$ 互换性（须外接增益调节电阻）
- 固态结构，性能可靠
- 0 ~ 50 温度补偿

应用

- 医疗仪器
- 海拔高度和气体流量检测
- 过程控制
- 工厂自动化
- 真空检测
- 手持校正仪

标准量程

量程	psia	psid	psig
0 ~ 2		•	•
0 ~ 5	•	•	•
0 ~ 15	•	•	•
0 ~ 30	•	•	•
0 ~ 50	•	•	•
0 ~ 100	•	•	•

1210 型中压压力传感器

性能参数

供电电流：1.5mA

参考温度：25（除非另有说明）

参数	最小值	典型值	最大值	单位	备注
量程	75	100	150	mV	1
量程(2psi)	30		60	mV	1
零点输出	-2		2	mV	
非线性	-0.1	±0.05	0.1	%Span	2
迟滞	-0.05	±0.01	0.05	%Span	
输入输出电阻	2500	4400	6000	Ω	
量程温度误差	-0.5	±0.3	0.5	%Span	3
零点温度误差	-0.5	±0.1	0.5	%Span	3
零点热迟滞		±0.1		%Span	3
供电电流		1.5	2.0	mA	
响应时间(10% ~ 90%)		1.0		mS	4
输出噪音(10Hz ~ 1KHz)		1.0		μV p-p	
长期稳定性		±0.1		%Span	5
过载压力			3X	Rated	6
补偿温度	0		50	°C	
工作温度	-40		+125	°C	
贮存温度	-50		+150	°C	
重量			3	grams	
焊接温度	最高250（5秒）				
介质	与封装材料相容的非腐蚀性气体 封装材料是指传感器制造中采用的玻璃，陶瓷，硅，RTV，镍，金，铝等材料。				

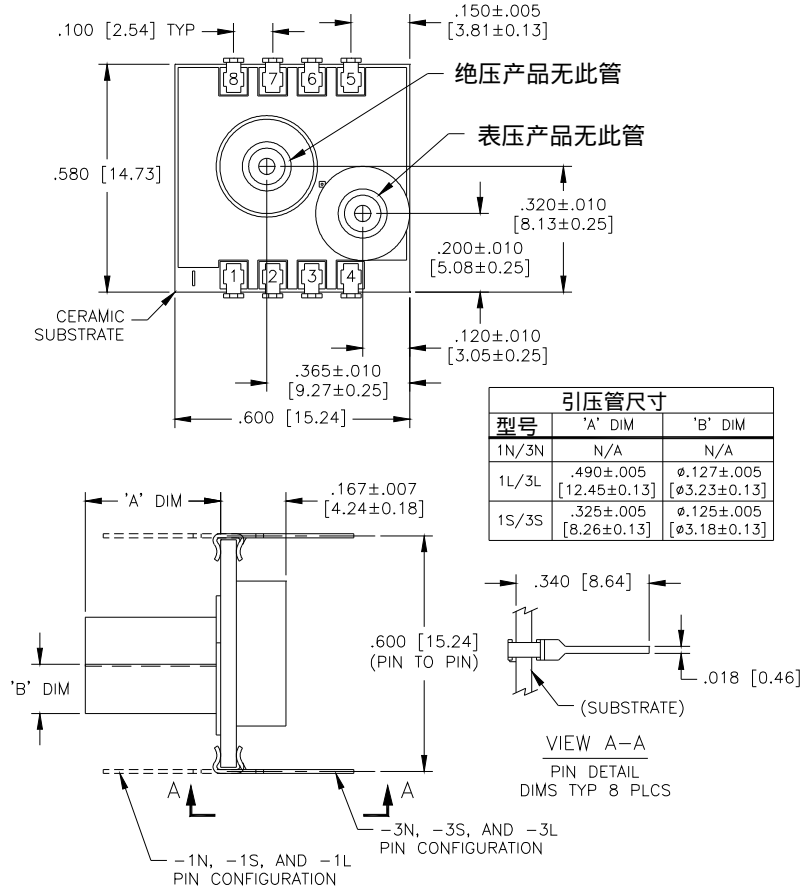
备注

1. 比例输出。
2. 最佳拟合直线。
3. 温度范围：0 ~ 50，参照温度：+25。2psi产品零点温度误差为±1%。
4. 0到满量程压力逐步变化。
5. 正常供电和常温下一年之内的长期稳定性。
6. 2倍额定值或100psi，取其最小值。2psi和5psi的产品最大过载为20psi。

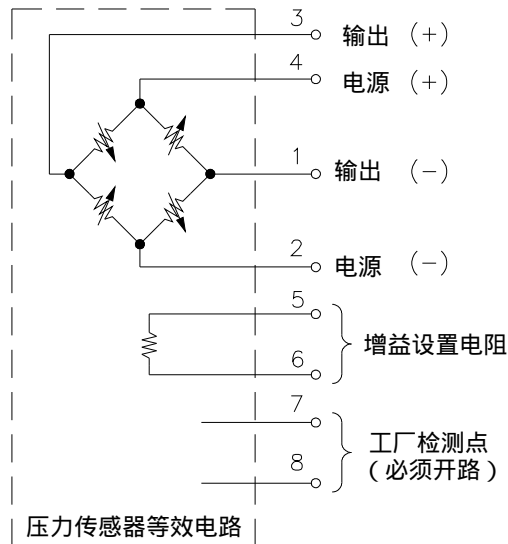
1210 型中压压力传感器

外形尺寸

所有尺寸标注单位为：英寸（毫米）

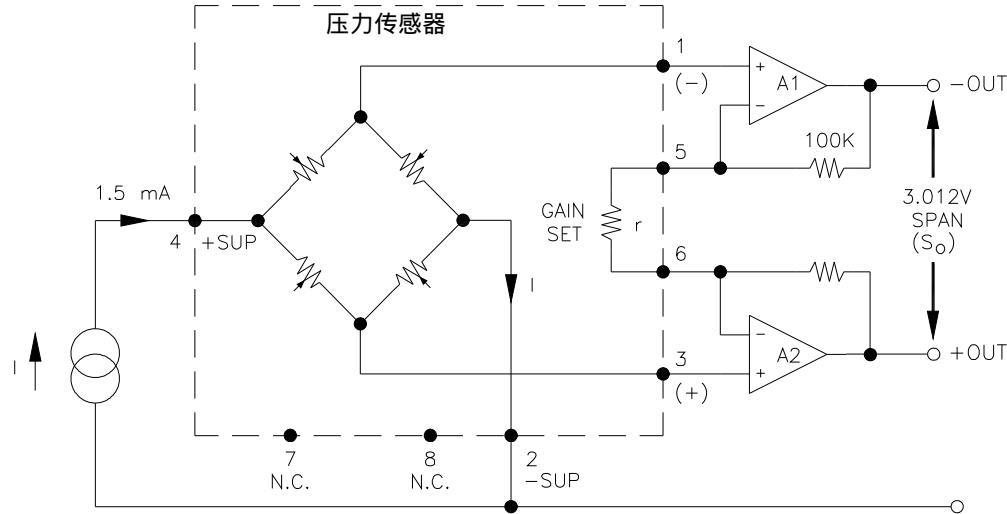


电气连接对照表



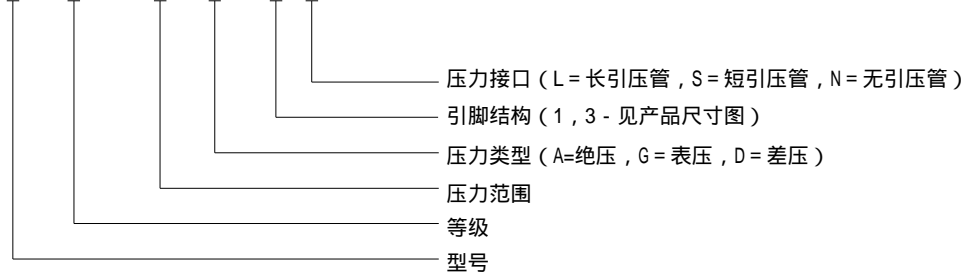
1210 型中压压力传感器

产品应用示例



产品选型示例

1210 A - 10W D - 3 S



联系方式

亚洲总部

精量电子(深圳)有限公司
 深圳市南山区科技园北区朗山路26号
 精量电子亚洲总部大楼
 电话: +86 755 3330 5068
 传真: +86 755 3330 5079
 邮箱: sales.china@meas-spec.com

北美总部

Measurement Specialties Inc.
 1000 Lucas Way
 Hampton, VA 23666, America
 Tel: 1-757-766-1500
 Fax: 1-757-766-4297
 Sales: sales.hampton@meas-spec.com

欧洲总部

MEAS Europe
 105 av. Du General Eisenhower
 BP 23705, 31037 Toulouse, Cedex 1, France
 Tel: +33 561-194-824
 Fax: +33 561-194-553
 Sales: humidity.cs@meas-spec.com

The information in this sheet has been carefully reviewed and is believed to be accurate; however, no responsibility is assumed for inaccuracies. Furthermore, this information does not convey to the purchaser of such devices any license under the patent rights to the manufacturer. Measurement Specialties, Inc. reserves the right to make changes without further notice to any product herein. Measurement Specialties, Inc. makes no warranty, representation or guarantee regarding the suitability of its product for any particular purpose, nor does Measurement Specialties, Inc. assume any liability arising out of the application or use of any product or circuit and specifically disclaims any and all liability, including without limitation consequential or incidental damages. Typical parameters can and do vary in different applications. All operating parameters must be validated for each customer application by customer's technical experts. Measurement Specialties, Inc. does not convey any license under its patent rights nor the rights of others.