

# AngleStar®

## 电子式角度测量装置

量程:  $\pm 20^\circ$ 、 $\pm 45^\circ$  或  $+90^\circ$

分辨率:  $0.1^\circ$  或  $0.01^\circ$

远程传感

Anglestar® 电子式角度测量装置是将 Anglestar® 电子倾角传感器和数字显示器组合在一起, 可作为角度测量的独立装置, 只需 9 伏电池供电, 可使用外接直流电源。其电缆长四英尺。(可提供最长 200 英尺的电缆。有关详细信息, 请向厂方咨询。)

传感器和显示器的距离可达 200 英尺。有三种规格可供选择, 量程  $\pm 20$  度, 分辨率  $0.01$  度; 量程  $\pm 45$  度或  $90$  度, 分辨率  $0.1$  度。

### 特点

- 三部件系统, 传感器、LCD 显示器和电缆
- 远程传感—显示器与传感器可相距 200 英尺
- 量程:  $\pm 20^\circ$ 、 $\pm 45^\circ$  或  $+90^\circ$

### 应用

- 平台水准测量
- 天线定位
- 采矿设备
- 机加工

### 性能指标标准型 (P/N02160001-000)

线性范围 .....	$\pm 45^\circ$
分辨率 .....	$0.1^\circ$
<b>高分辨率型 (P/N 02160003-000)</b>	
线性范围 .....	$\pm 19.99^\circ$
阈值与分辨率 .....	$0.01^\circ$
<b>90 度型 (P/N 02160005-000)</b>	
线性范围 .....	$0^\circ$ 到 $90^\circ$
阈值与分辨率 .....	$0.1^\circ$
线性度*	
零到 $10^\circ$ .....	$0.1^\circ$
$10^\circ$ 到 $45^\circ$ .....	角度的 $\pm 1\%$
零位可重复性 .....	$\pm 0.1^\circ$
灵敏轴误差 .....	$45^\circ$ 以下小于 $1\%$
时间常数 .....	$0.3$ 秒
频响 .....	$0.5$ 赫兹

### 电气规格

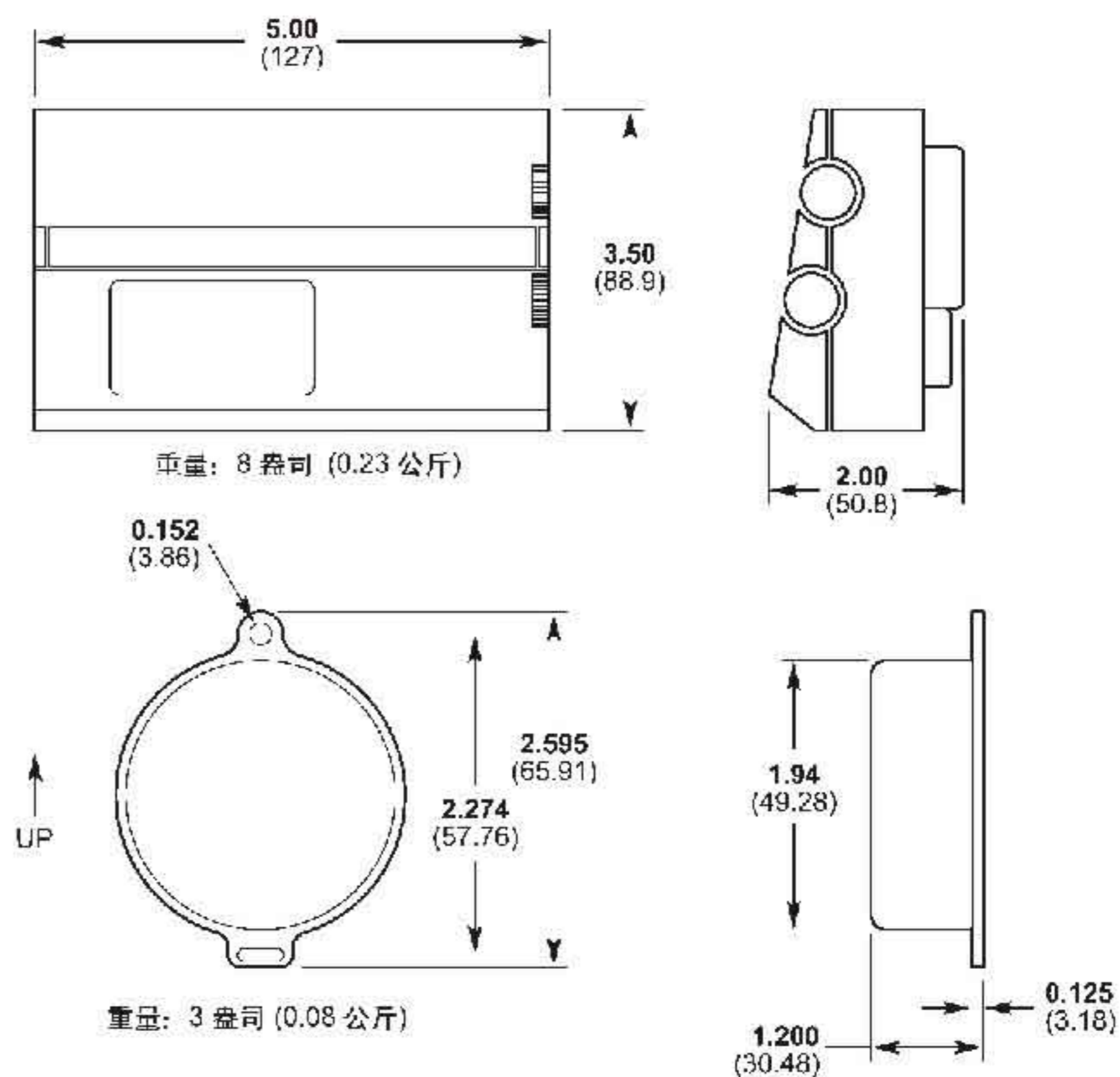
电源 .....	9V 电池
电池寿命 (大约) .....	1000 小时
温度范围 .....	$-18^\circ$ 到 $55^\circ\text{C}$
<b>联接电缆</b>	
四导体, AWG 26, PVC 护套	
标准长度 .....	4 英尺 (大约 1.2 米)
最大长度 .....	200 英尺 (大约 61.5 米)

\* 线性指标仅适用于标准和高分辨率型。

(提供最长 200 英尺的电缆。有关详细信息, 请向厂方咨询。)



### 尺寸 英寸 (毫米)



### 选型方法

产品编号	量程
02160001-000	$\pm 45^\circ$
02160003-000	$\pm 20^\circ$
02160005-000	$0^\circ$ 到 $90^\circ$

