

DC-SE 系列

通用型 LVDT

新的 Schaevitz® DC-SE 系列设计用于满足单端供电需求。全行程内均为单端输出，使产品与模数转换器以及 PLC 等的单极输出兼容。

DC-SE 设计具有内部调制，可以免受供电纹波的影响，由未经稳压的 8.5 到 28 V 直流电源供电。DC-SE 的工作电流为 6 mA (通常情况下)，使电池供电的远程应用或便携式应用成为可能。产品整合了新型高稳定振荡器，提高了温度稳定性，配置的同步解调器确保进行良好的噪声抑制。

该电子设计采用表面安装技术，以使成本和产品尺寸降至最低。内置的 EMI/ESD 保护和屏蔽导线，产品可以应用在工业环境下。DC-SE 符合 CE 要求。

特点

- 通过 CE 认证
- 单端 8.5-28 VDC 供电，未经稳压
- 0-5 VDC 或 1-6 VDC 输出电压，具体取决于客户连接
- 功耗低
- 200 Hz 的频率响应
- 1 米长的屏蔽电缆
- 所有型号均随附有校准证

应用

- 定位传感反馈、测试实验室、滑枕导轨和压盘定位反馈

选件

- 公制螺纹铁芯
- 导向铁芯
- 小直径 / 轻质铁芯
- 限位型铁芯选件

性能和电气规格¹

DC-SE 系列 型号 型号	标称线性量程		灵敏度		响应 -3dB 赫兹
	英寸	毫米	伏 / 英寸	伏 / 毫米	
100 DC-SE	0-0.100	0-2.5	50	2.00	200
250 DC-SE	0-0.250	0-6.25	20	0.80	200
500 DC-SE	0-0.500	0-12.5	10	0.40	200
1000 DC-SE	0-1.000	0-25	5	0.20	200
2000 DC-SE	0-2.000	0-50	2.5	0.10	200
4000 DC-SE	0-4.000	0-100	1.25	0.05	200
6000 DC-SE	0-6.000	0-150	0.83	0.03	200

¹所有校准均在室内温度下执行。



规格

输入电压	+8.5 至 +28 VDC
输入电流	<10 mA (一般为 6 mA)
电源稳定度	<1mV/V (一般为 0.2mV/V)
工作温度	-13°F 至 185°C (-25°C 至 85°C)
贮存温度	-65°F 至 +200°F (-55°C 至 95°C)
输出电压	0-5 VDC (4 线), 1-6 VDC (3 线)
纹波和噪声	低于 10 mV ms
线性度	0.25%FS
稳定性	0.125%FS
灵敏度温度系数	最大 0.025%/°F (0.05%/°C)
耐受冲击	250 g (11 毫秒)
振动允限	10 g (2 kHz)
外壳材料	AISI 400 系列不锈钢
导线	4 线, 1 米长屏蔽和聚氨酯护套的 28 AWG 多芯铜线
EMC	通过 CE 认证 (正确安装, 符合适用于住宅、商业、轻工业和工业环境的 EMC 指令 89/336/EEC 通用标准。)
输出阻抗	低于 1 欧姆



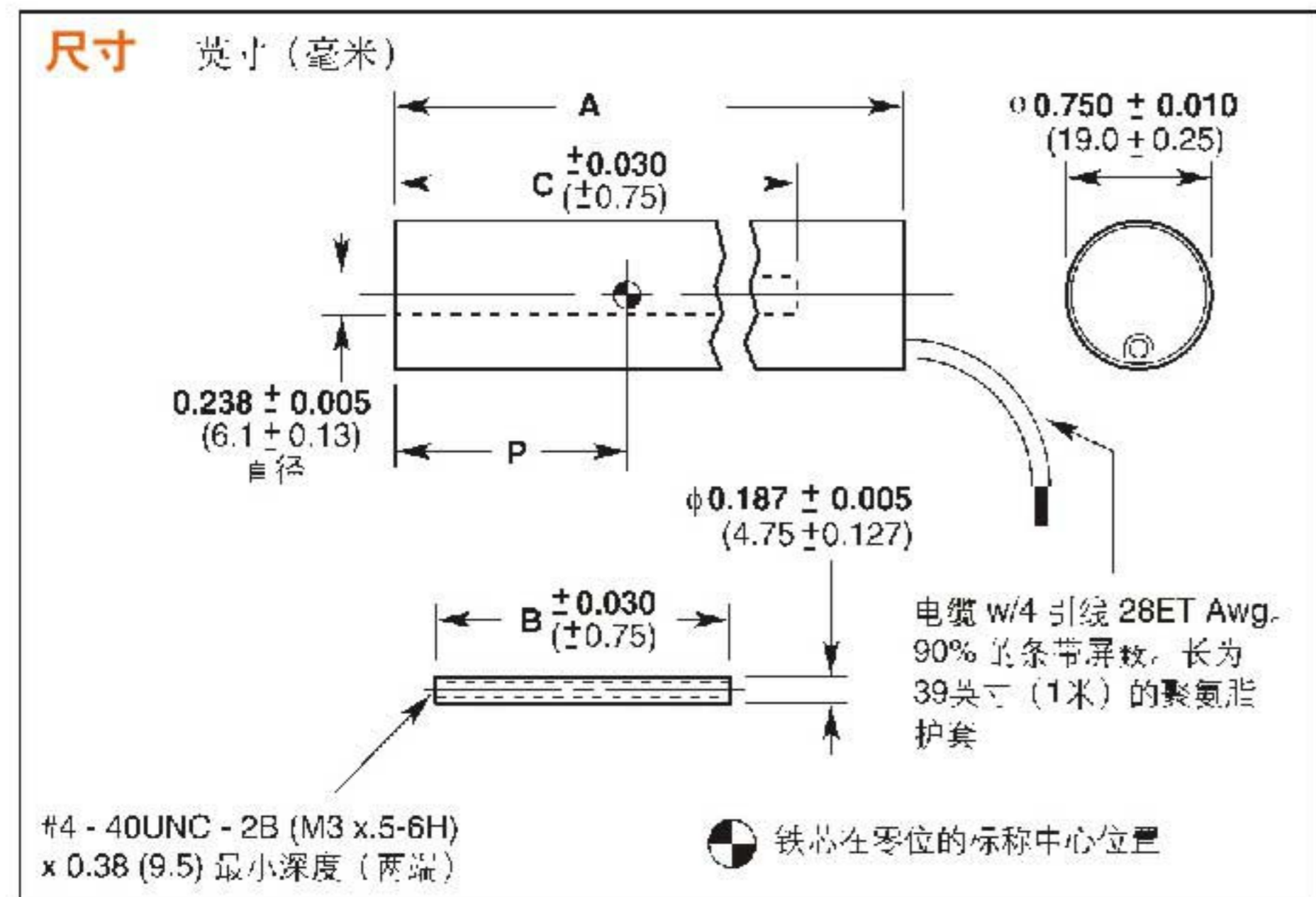
选型方法

定义 DC-SE 型号以及所需的选件编号。

订购示例:
型号 **250 DC-SE-200** 是线性量程为 0.250 英寸并且具有受控型铁芯选件 (200) 的 DC-SE 系列 LVDT。

DC-SE 型号	选件
100 DC-SE	编号 说明
250 DC-SE	006 公制螺纹铁芯
500 DC-SE	010 导向铁芯
1000 DC-SE	020 小直径低质量铁芯 ¹
2000 DC-SE	200 限位型铁芯
4000 DC-SE	
6000 DC-SE	

有关质量、尺寸和螺纹大小, 请与工厂联系。



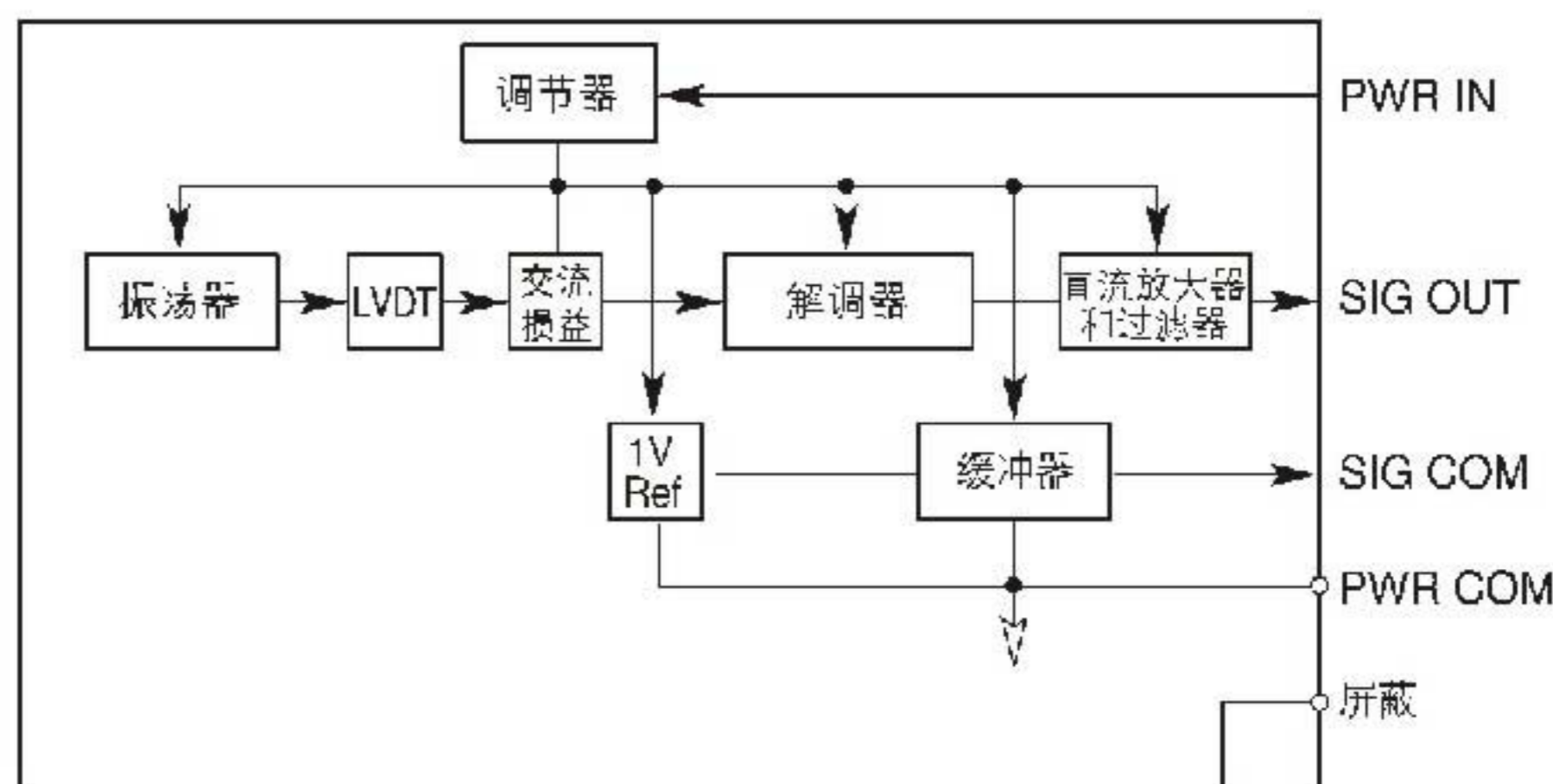
新的限位型铁芯选件

DC-EC 的限位型铁芯设计, 大大简化了安装。LVDT 内设计的受控、导向的芯棒和轴承组, 在整个冲程长度中产生的摩擦较小。该机构通过两个聚甲醛树脂轴承支持铁芯棒在不锈钢壳腔孔内运行。前端的青铜轴承具有自动调校功能, 配合运动过程中 LVDT 的横向运动。芯棒和轴承组可更换。有关规格, 请参阅第 65 页。

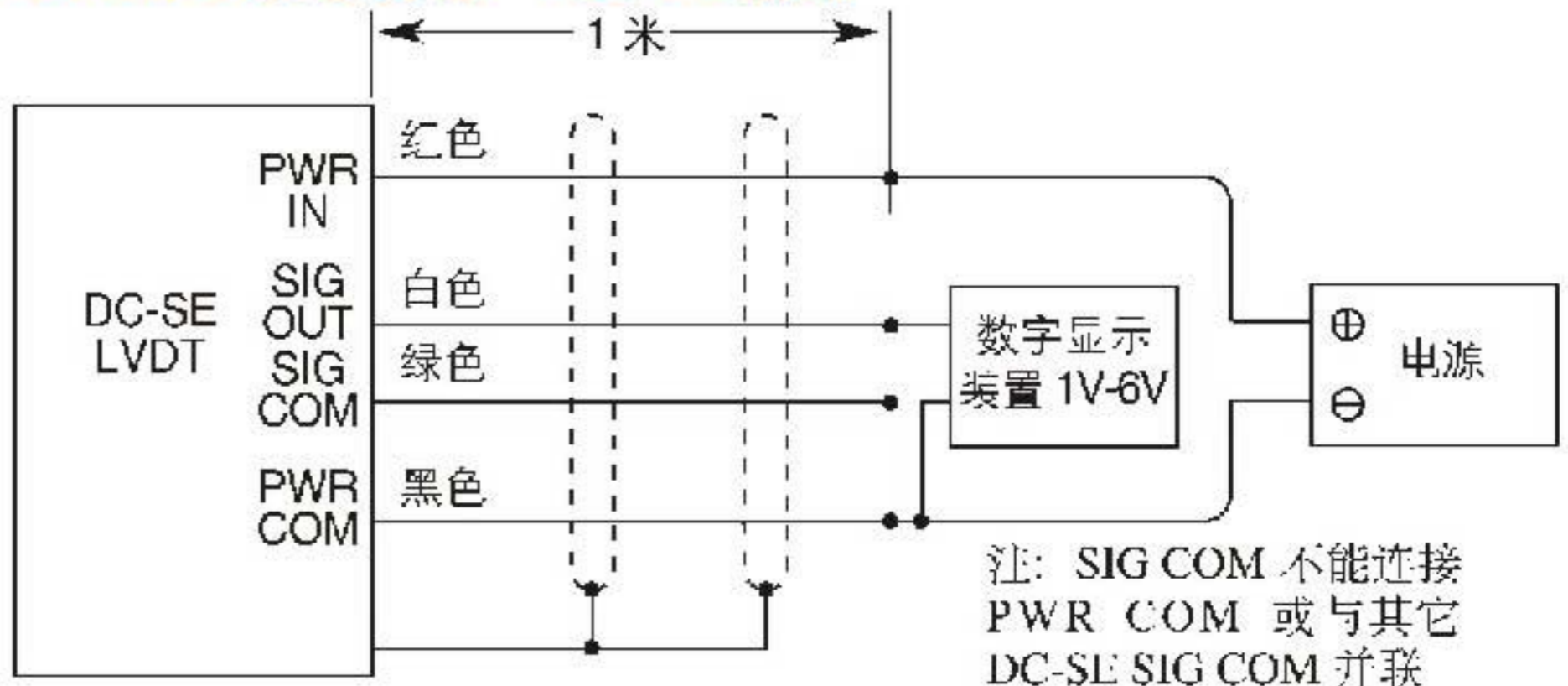
机械规格

DC-SE 系列	重量				尺寸							
	主体		铁芯		A (主体)		B (铁芯)		C		P	
型号	盎司	克	盎司	克	英寸	毫米	英寸	毫米	英寸	毫米	英寸	毫米
100 DC-SE	2.54	72	0.035	1	3.51	89.2	0.59	14.9	1.21	30.7	0.51	13.0
250 DC-SE	3.21	91	0.11	3	4.36	110.7	1.10	27.9	2.06	52.2	0.93	23.6
500 DC-SE	3.39	96	0.18	5	5.20	132.1	1.80	45.7	2.91	73.8	1.35	34.3
1000 DC-SE	4.38	124	0.28	8	6.89	175.0	3.00	76.2	4.59	116.7	2.20	55.9
2000 DC-SE	6.25	177	0.35	10	8.87	225.3	3.80	96.5	6.57	166.8	3.19	81.0
4000 DC-SE	8.33	236	0.53	15	12.25	311.2	5.30	134.6	9.95	252.8	4.88	124.0
6000 DC-SE	10.48	297	0.64	18	17.30	439.4	6.20	157.5	15.06	382.5	7.56	192.0

DC-SE 结构图



DC-SE 3 线接线图: 1 至 6V 输出



DC-SE 4 线接线图: 0 至 5V 输出

