

FT24 系列力传感器



- 低成本
- 量程：2, 5, 10, 25, 50, 100 Lbf.
- 放大/毫伏输出
- 互换性好
- 紧凑设计

- 应用**
- 设备负载
 - 变力控制
 - 滑轮拉力
 - 小型提升机和绞盘
 - 称重

产品说明

FT24系列低成本力传感器开创了以前由于成本和性能限制而无法开拓的新市场。MEAS传感器 - 精量电子采用的微熔技术，引进航空应用科技，利用高温玻璃将微加工硅压敏电阻应变片溶化在不锈钢隔离膜片上。玻璃粘结工艺避免了传统称重传感器设计使用环氧树脂老化问题，提高了传感器的长期稳定性和零点稳定性。

工作在极低的张力下，微熔工艺可以提供测量因子大于100，长寿命，高分辨率，非常高的过载能力（过压不停）4V的比率输出。

微熔传感器适合多种应用：体重计，油漆喷射器和汽车刹车闸。

FT24系列力传感器适用于需要高精度和高可靠性的所有类型的OEM称重和力测量应用。从设备控制到生物力反馈，FT24系列是OEM设计者梦想转为现实的成功之作；成本的优化给客户的OEM产品注入了更大的活力——不管您每年的需求是几千只还是几百万只。虽然我们的标准产品在许多应用上很理想，我们的力传感器工程部的专业设计团队已经准备好了随时为您的OEM应用提供定制产品。FT24系列是温度补偿型，在零点和量程的改变时注意到了温度并且提供规格化的零点和量程以便互换。更低成本请考虑MEAS专门设计的未补偿FT24系列产品。

产品特点

- 低成本
- 尺寸小
- 低噪音
- 高过载能力
- 高可靠性
- 低偏差
- 寿命长
- 中心误差低
- 响应快
- 工业标准封装
- 量程：2 ~ 100 Lbf
- 负极保护

CE 符合下列标准：

IEC61000-4-2 [4 KV/4 KV]
IEC61000-4-3 (3 V/m)
IEC55022 Class A

订购方法

产品	编号	输出	连接	专用说明	量程	增值	单位
产品选型: FT	24	3	1	0000	0005		L
FT24: 拉力		1=10mV/V FSO 3=0.5~4.5V FSO@ 5 VDC 输入	1 = 线输出	客户特殊 定制	FT24 : 2, 5, 10, 25 50, 100Lbf	无	L=Lbf N=Newtons

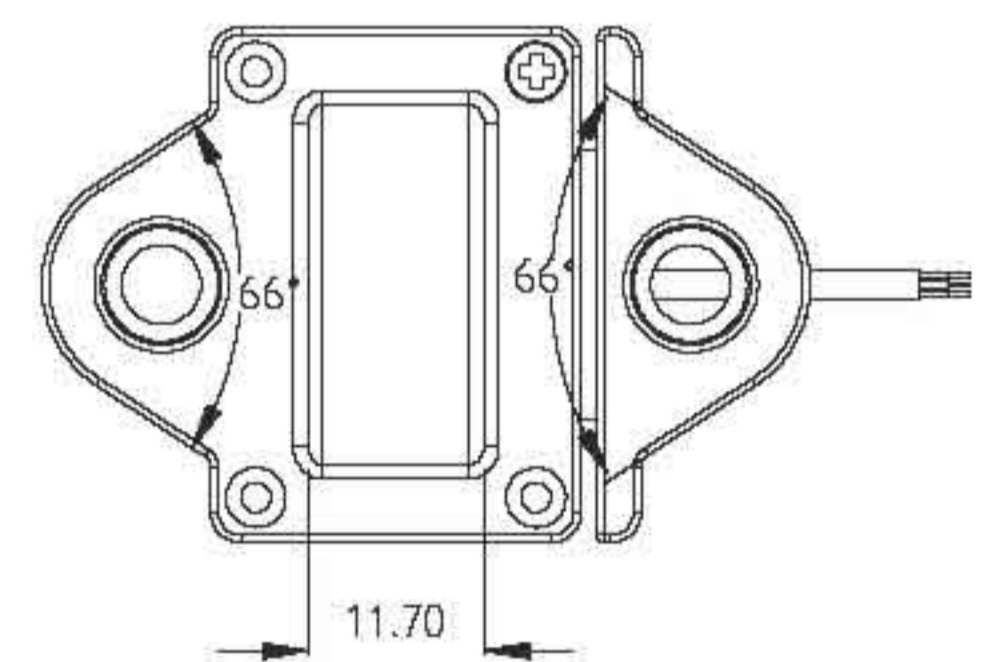
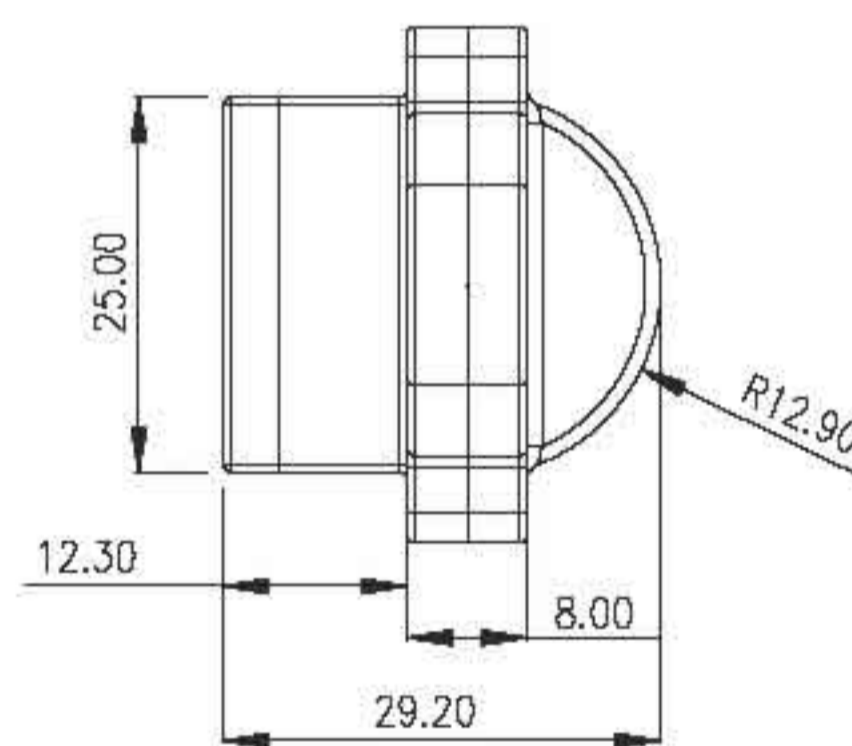
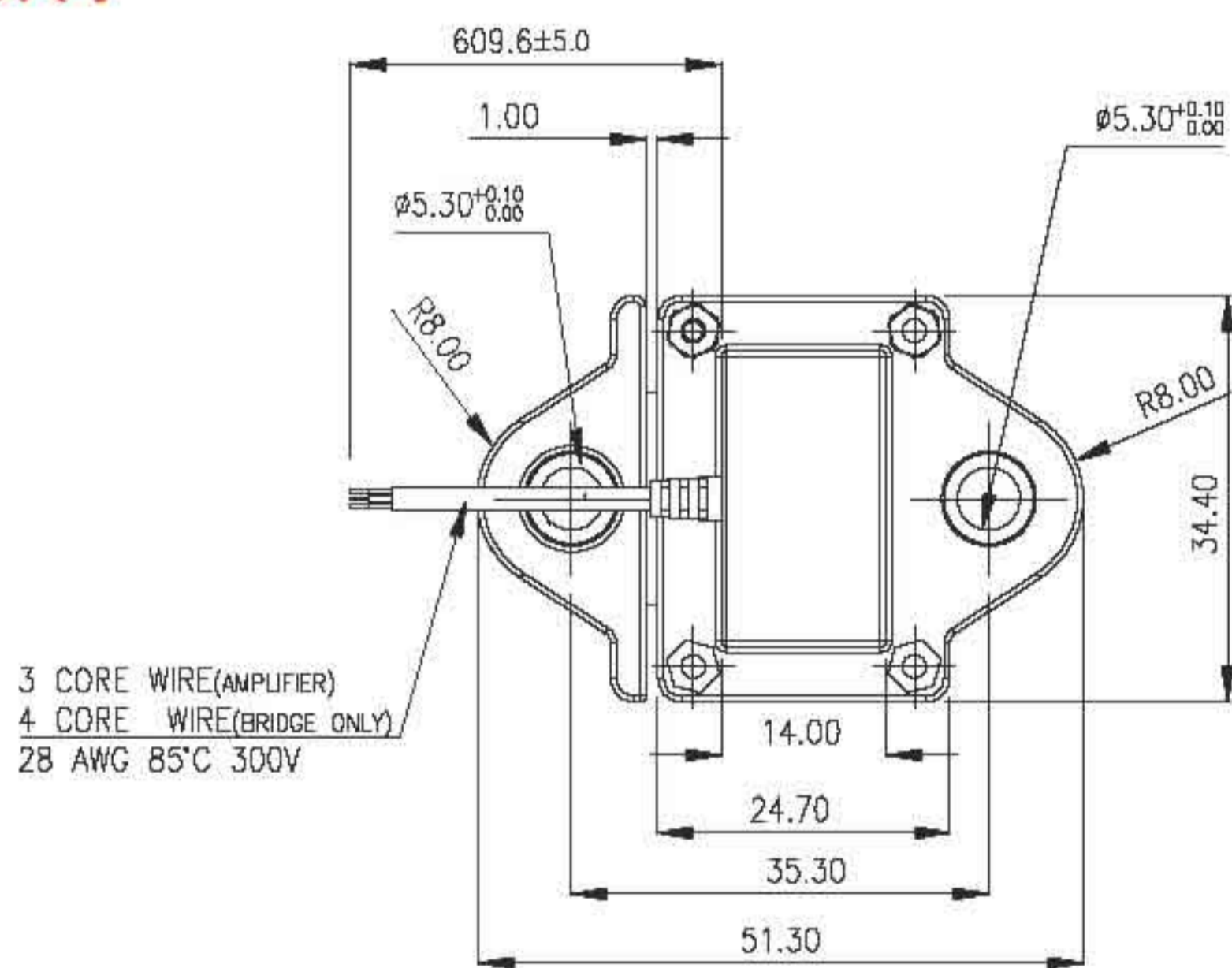
FT24 系列力传感器

精量电子(深圳)有限公司
 美国 MEAS 传感器中国独资企业(MSI)
 Measurement Specialties (China) Ltd.

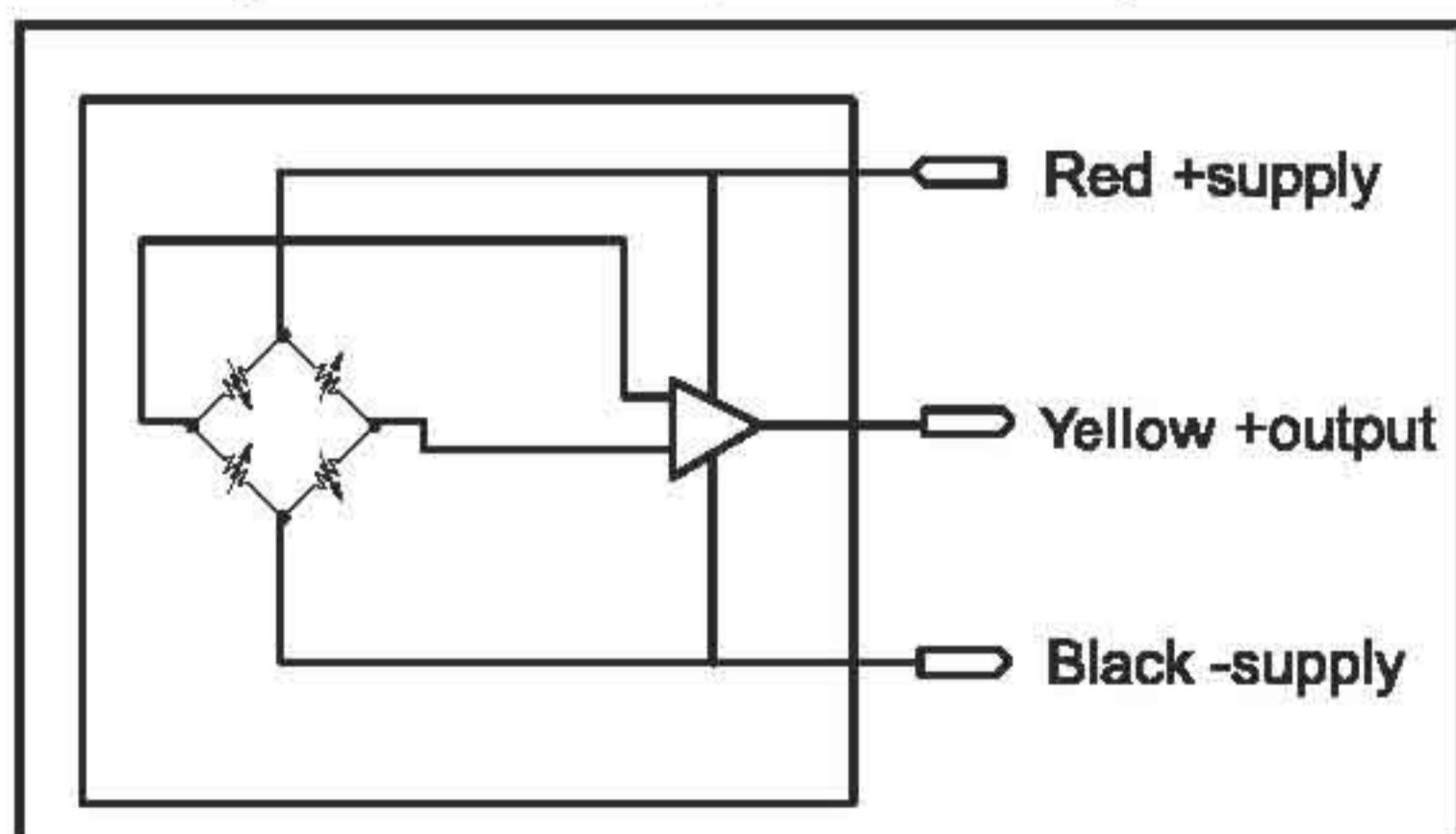
性能参数

标准量程:	2, 5, 10, 25, 50, 100 Lbf.
最大过载:	250 %
激励电压 (放大输出):	3.3 ~ 5.0 VDC (1)
激励电压 (桥输出):	5 VDC
输出范围 (放大/比率输出):	0.5 ~ 4.5 V (5VDC 输入)
输出范围 (桥输出):	10 mV/V \pm 5 %
零点输出:	\pm 5 % FSO (2)
精度 (非线性, 迟滞, 不可重复性):	\pm 1 % FSO
长期稳定性 (一年):	\pm 1 %
温度补偿:	0°C ~ 50°C
热零点漂移:	< \pm 0.05 % FSO / °C
热灵敏度漂移:	< \pm 0.05 % / °C
工作 / 储存温度:	-40°C ~ 85°C
湿度:	0 ~ 90% RH
输入阻抗 (桥输出):	8 K Ω
输出阻抗 (桥输出):	5 K Ω
额定负载形变:	< 0.05 mm
绝缘电阻:	> 50 M Ω @250VDC
1) 需要高激励电压.	2) FSO: Full Scale Output.

外形尺寸



High Level Amplified Output



Millivolt Bridge Version

