

LVDT 电压模块

LVM-110 系列

LVM-110 模块是直流供电 LVDT 信号处理模块，由载波振荡器、交流放大器、解调器、滤波器和直流放大器组成。励磁可以为 2.5 千赫、5 千赫或 10 千赫，通过插入式跳线进行选择。双列直插式可选择提供 100% 的零点调整，在 LVDT 全量程范围内提供 0 到 10 VDC 的单极输出。

可选增益范围通过六个跳线提供 ± 10 VDC 的模拟输出，LVDT 满量程输出为从 100 mV rms 到 5.6 V rms。额外提供量程电位计，以便在每个增益阶段实现精密控制。跳线可选主/从功能可以同步多个 LVM-110 卡，从而避免在变送器之间出现差频和串扰。

20 匝调零电位计可以提供 ± 2 伏 ($\pm 20\%$) 的范围。

两个插入式跳线提供 ± 4 伏的固定步长，因此在 LVDT ± 6 伏的范围内，从负满量程至正满量程，可以提供 0 到 10 VDC 的大于 100% 的零点调整。

LVM-110 被设计为可用插入式安装或 10# 螺钉固定。它可以通过带支座的固定连接螺钉或 PC 卡插槽进行安装或层叠。

该模块与五线和六线 LVDT 配套使用，兼容性高。提供了扩展的 PC 卡边缘进行卡边缘安装。可以根据 OEM 的应用要求，提供特殊的设计和配置。

LVM-110 与 XS-B 099 和 249、MHR 005、XS-ZTR 100、250、500 和 1000 等型号不兼容。

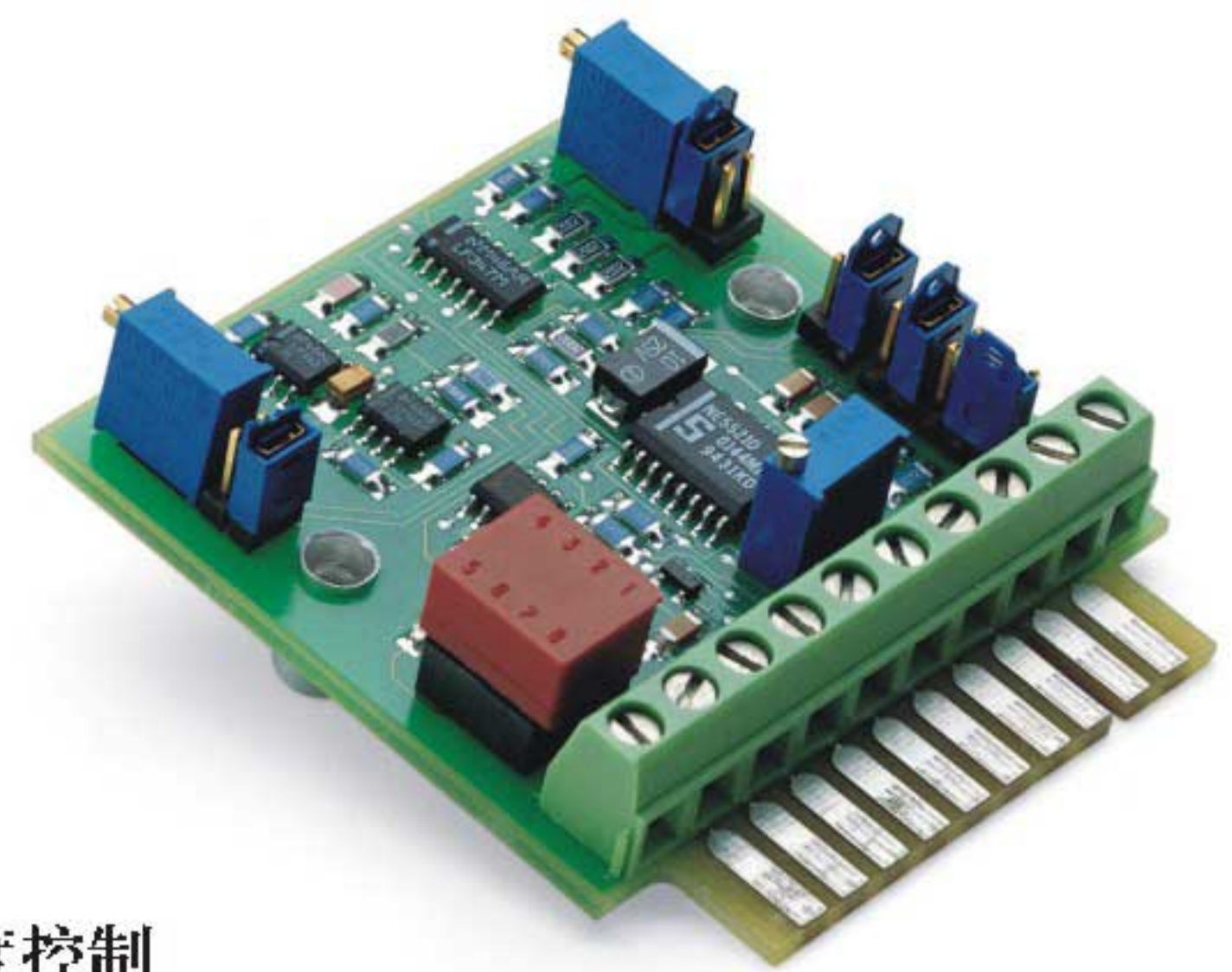
规格

传感器励磁

电压	3.5 $\pm 10\%$ Vrms (高达 15 毫安)
频率	2.5 千赫、5 千赫或 10 千赫 (可以同步进行多通道操作)

输出

电压	± 10 VDC (最大)
电流	5 毫安 (最大)
阻抗	<1 欧姆
灵敏度	0.10-5.6 V rms (对于 FS 输出)
固定范围	通过插入式跳线可选择 6 个
零位	合计 ± 6 伏
可调范围	2.5 -1 (螺钉起子可调)
非线性	低于 FSO 的 0.05%
频率响应 (-3 分贝)	250 赫兹 (标称)
温度系数	< $\pm 0.02\%$ FSO/ $^{\circ}$ F
工作温度	30 $^{\circ}$ 至 130 $^{\circ}$ F
增益控制	比率为 2.5:1 的 20 匝微型电位计
输入功率要求	± 15 VDC ± 50 毫安
稳定性	30 分钟预热之后低于 FSO 的 0.05%

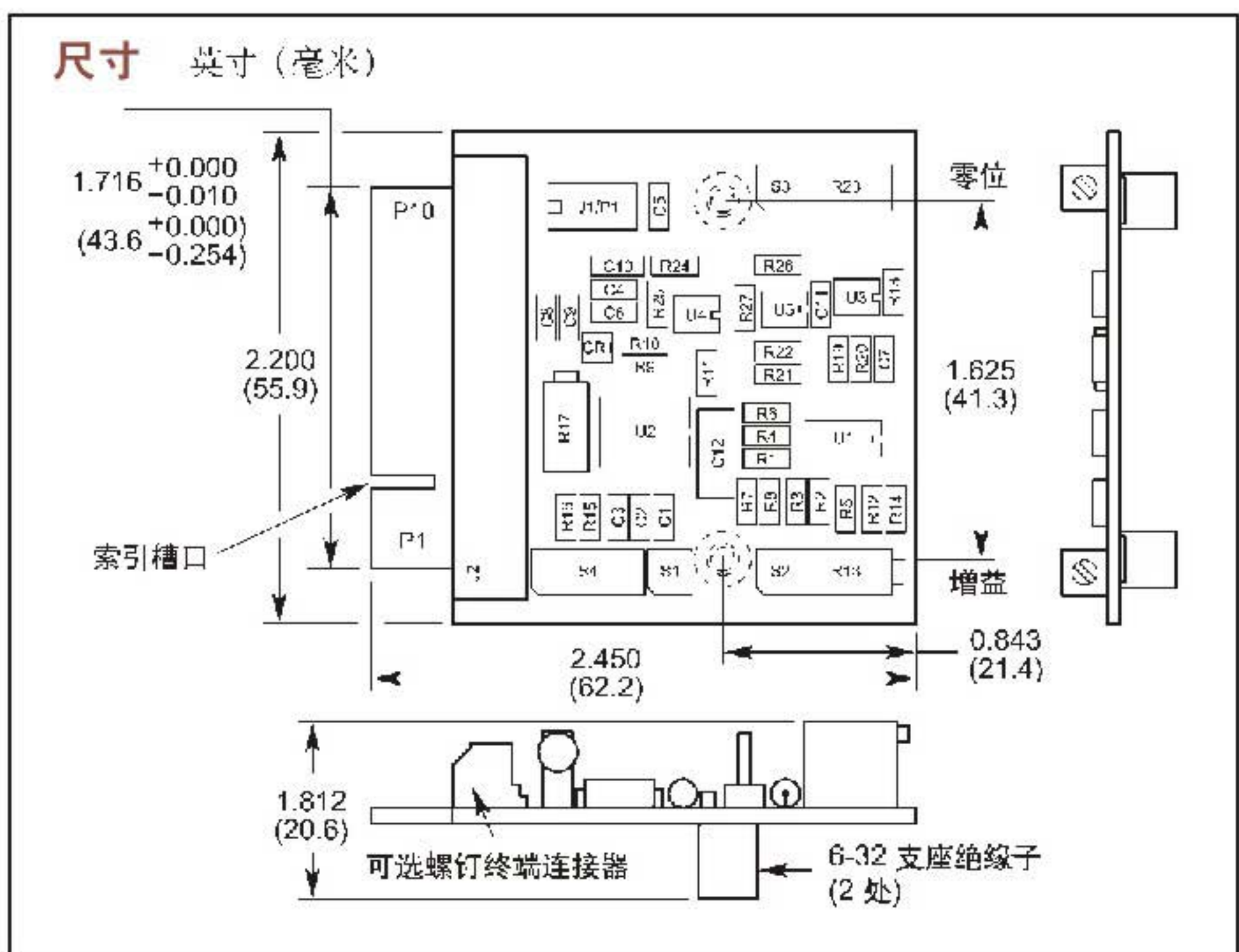


特点

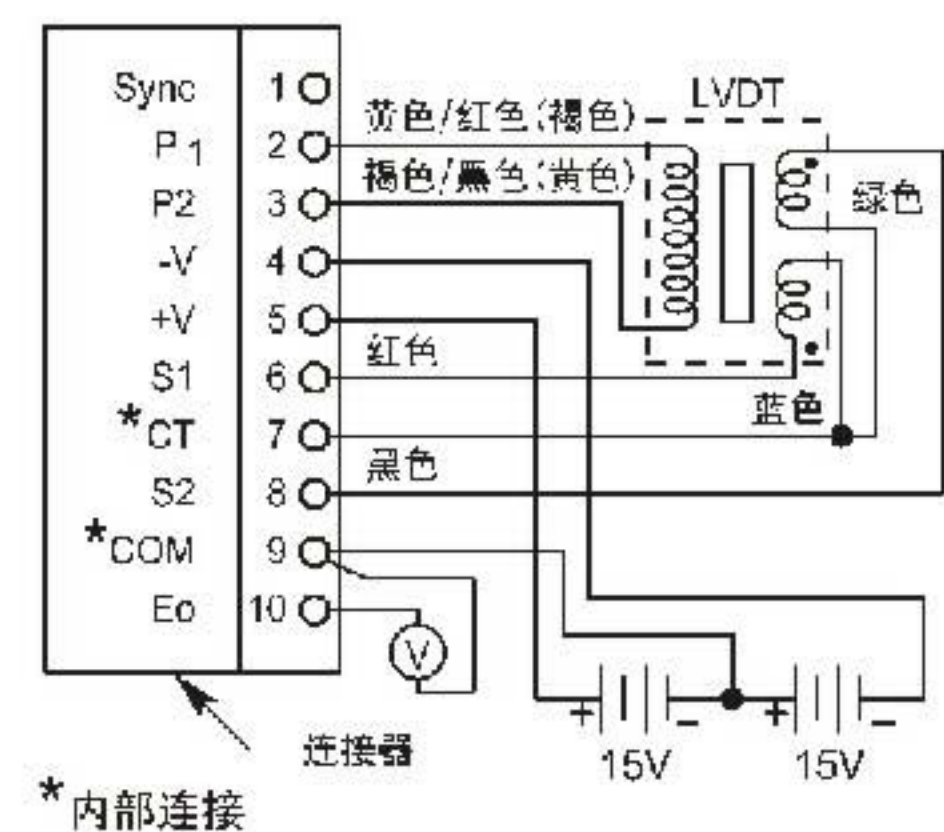
- 直流供电
- 零位和满度控制
- 六个跳线可选增益
- 插入式、卡边缘或支座安装
- 2.5 千赫、5 千赫或 10 千赫励磁
- 可连接振荡器

应用

- 用于低成本模拟测量头尺寸检测
- 用于 OEM 应用的 LVDT 信号调节



布线



配合连接器

TRW/Cinch 50-10A-20(可选)

选型方法

按型号订购。

型号

LVM-110