

PCA-116 系列经济型测量头

量程范围从 ± 0.10 英寸至 ± 0.30 英寸，经济型

特点

- 性价比高
- 良好的可靠性
- 交流供电
- 与所有 Schaevitz® 信号调节器相兼容
- 特殊端头 (请参见第 92 页)

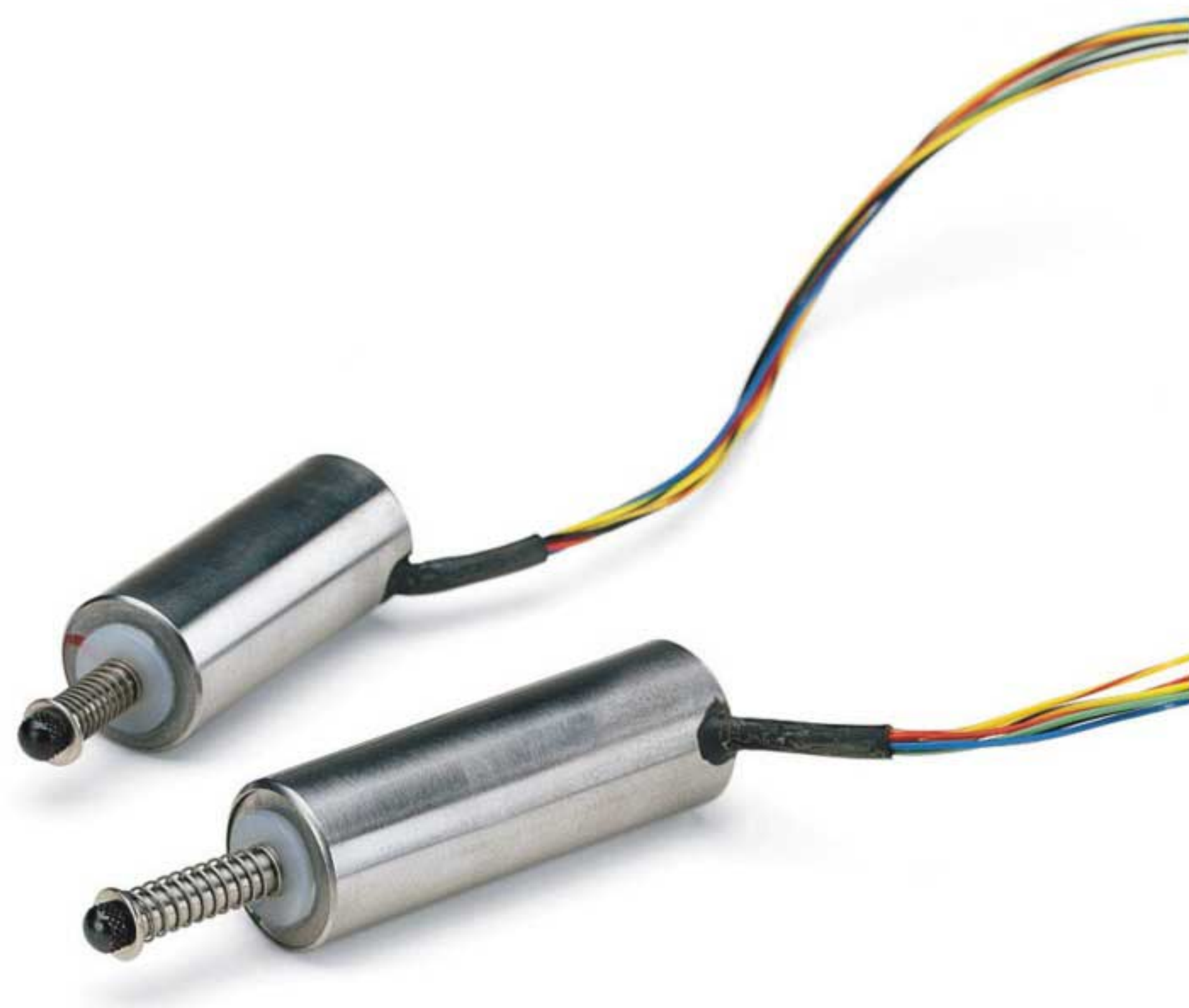
应用

- 经济型特别适用于要求不高的应用

我们的 PCA-116 系列测量头适用于看重性价比且要求又不是很高的场合。

PCA-116 测量头是由超过 0.0001 英寸 (0.0025 毫米) 重复性以及 0.5% 满量程输出线性度的标准化的 LVDT 所构成。探针传动轴外置弹簧，并承载在低摩擦尼龙套轴承上。探针至轴承的间隙设计可以尽量减少杂质进入内孔的问题。

此类传感器随附有可更换的硬质钢端头，探针上车有 4-48 UNF-2 螺纹。可提供置换或备用端头 (请参见第 92 页)。也可以使用任何 AGD 刻度盘指示器接触端头替换。



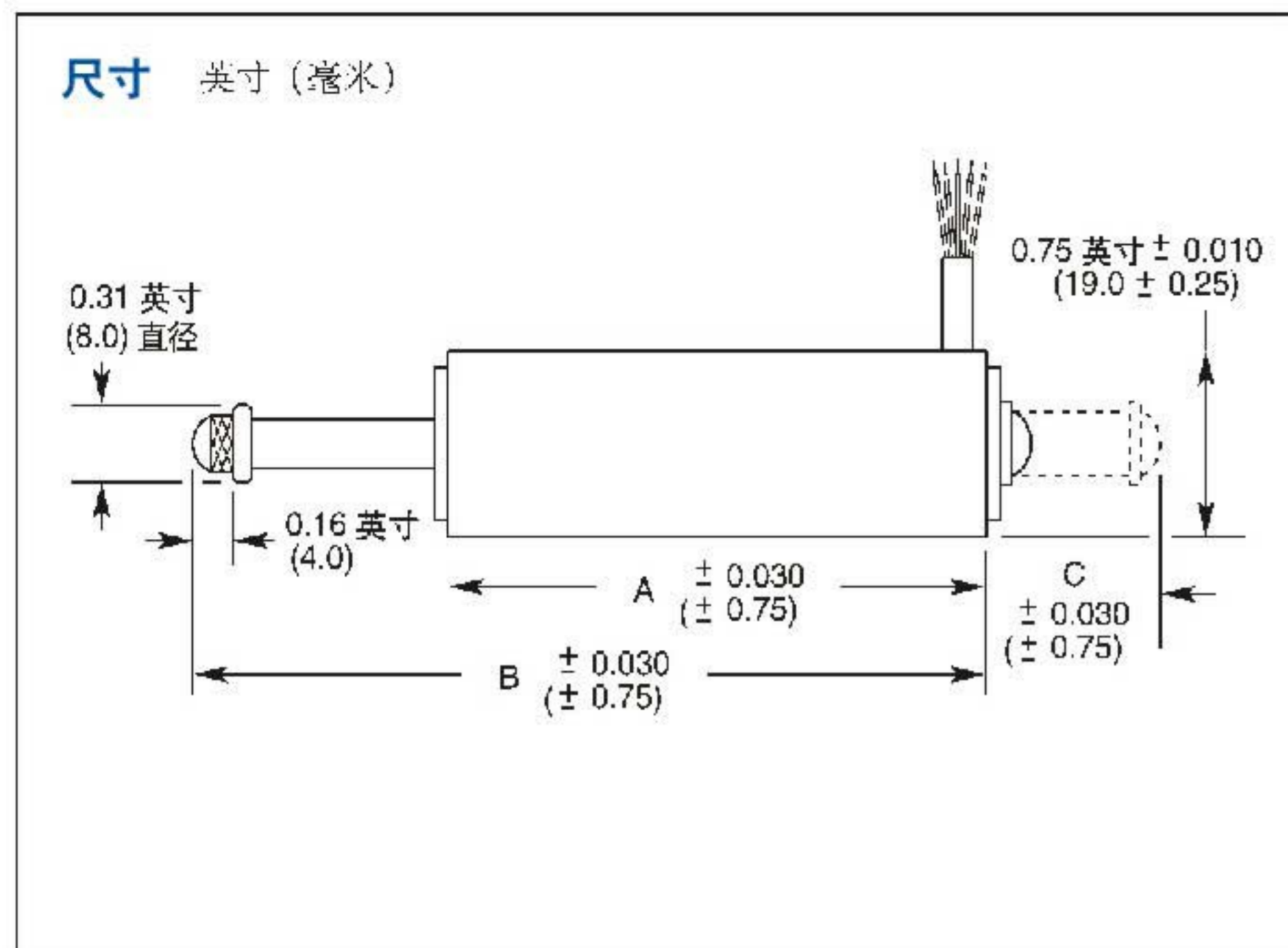
通用规格

| | |
|-------------|--|
| 激励电压 | 3 伏 rms (标称) |
| 零点电压 | $\leq 1.0\%$ FRO |
| 频率范围 | 50 赫兹至 10 千赫 |
| 线性度 | $\leq 0.5\%$ FRO |
| 重复性 | 0.0001 英寸 (0.0025 毫米) |
| 工作温度 | -65°F 至 200°F (-55°C 至 95°C) |
| 探针回弹力 | 8 盎司 (22.6 克) |
| 引线长度 | 1 英尺 (0.3 米) 28 awg PTFE 绝缘 |
| 外壳材料 | AISI 400 系列不锈钢 |

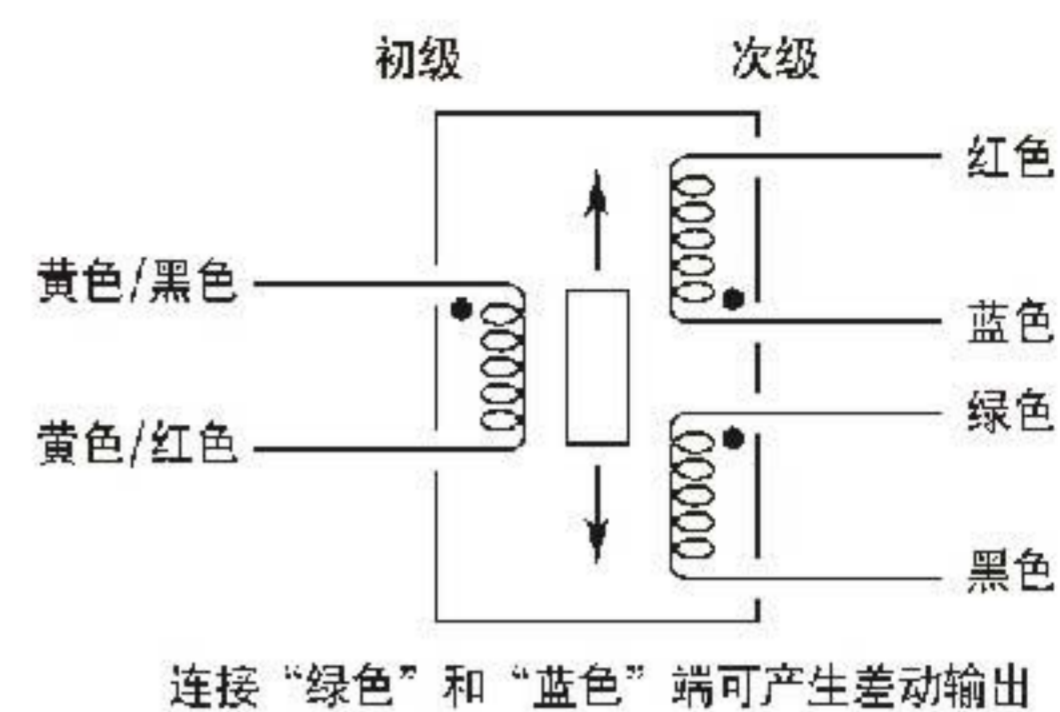
选型方法

指定具有相应范围的型号。还提供特殊接触端头，可以单独订购 (请参见第 92 页)。

| 型号 | 量程 |
|-------------|------------------------|
| PCA-116-100 | ± 0.10 英寸 (2.5 毫米) |
| PCA-116-200 | ± 0.20 英寸 (5.1 毫米) |
| PCA-116-300 | ± 0.30 英寸 (7.6 毫米) |



接线图—交流型号



性能指标 (2.5 千赫)

| 型号 | PCA-116-100 | PCA-116-200 | PCA-116-300 |
|---------------------|-------------------------------|-------------------------------|-------------------------------|
| 标称线性量程 | ± 0.10 英寸 (± 2.5 毫米) | ± 0.20 英寸 (± 5.0 毫米) | ± 0.30 英寸 (± 7.5 毫米) |
| 相移 | -3° | -5° | -8.5° |
| 灵敏度 (毫伏/伏/0.001 英寸) | 2.4 | 1.57 | 1.2 |
| 阻抗 (欧姆) | | | |
| 初级 | 660 | 970 | 960 |
| 次级 | 960 | 1010 | 1005 |
| 预置量程 | 0.10 英寸 (2.5 毫米) | 0.08 英寸 (2.0 毫米) | 0.02 英寸 (0.5 毫米) |
| 过行程 | 0.03 英寸 (0.75 毫米) | 0.09 英寸 (22.9 毫米) | 0.08 英寸 (2.0 毫米) |
| 重量 | 1.5 盎司 (43 克) | 1.7 盎司 (50 克) | 2.01 盎司 (57 克) |
| 尺寸 | | | |
| A | 1.75 英寸 (44.4 毫米) | 2.25 英寸 (57.1 毫米) | 2.77 英寸 (69.8 毫米) |
| B | 2.54 英寸 (64.5 毫米) | 3.30 英寸 (83.8 毫米) | 4.10 英寸 (104.1 毫米) |
| C | 0.44 英寸 (11.1 毫米) | 0.69 英寸 (17.5 毫米) | 0.88 英寸 (22.3 毫米) |