

PCA 375 PR-020 测量头

量程为 ± 0.020 英寸的超小型设计

特点

- 能力超紧凑设计
- 坚固的聚氨酯外套电缆
- 90°角电缆引出方式
- 每个测量头均随附有校准证
- 交流型与所有 Schaevitz® 信号调节器相兼容
- 七种接插器选件及探头可选 (参见第 92 页)

超小型测量头可为空间受限的应用提供精确的测量。由于设计有径向电缆引出端, 因此该测量头可以极其方便地与小型固定夹具和较小的内径相配合。此型测量头采用交流供电, 与 Schaevitz® 信号调节器相兼容 (请参见第 105 页本产品目录的“LVDT 检测仪器”部分)。

弹簧导向探针的测量力度为 2.5 盎司 (70.8 克), 在测量中可以与部件保持持续接触。

超小型测量头的结构紧凑, 可提供卓越的行程/长度比。永久润滑的青铜轴承和活塞组件可以长时间保证变换器的重复性。

由于 LVDT 是传感器的核心部件, 因此分辨率仅受限于轴承系统的重复性。接触端头可与 4-48 ADG 标准刻度盘的使用的端头互换。



电气规格

线性度	超过 $\pm 0.25\%$ FRO
激励电压	3.5 伏 rms (最大)
激励频率	5 千赫 (2.5 至 10 千赫)
灵敏度	5 千赫时为 4.75 毫伏/伏/0.001 英寸 (最小)
相移	+60° (标称)
初级阻抗	94.5 欧姆 (标称)
次级阻抗	214 欧姆 (标称)

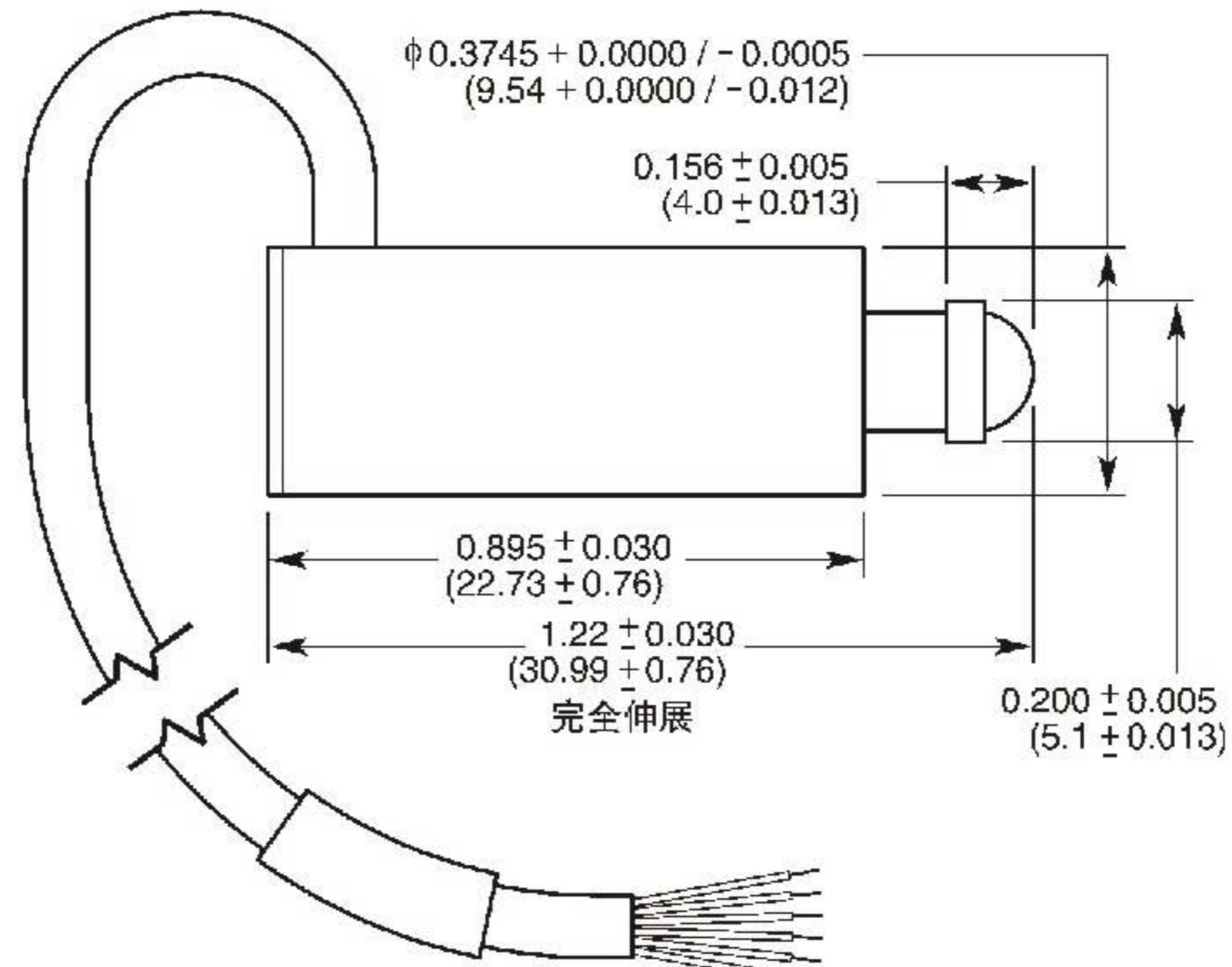
机械规格

线性量程	± 0.020 英寸 (± 0.51 毫米)
预置量程	0.002 英寸至 0.005 英寸 (0.05 至 0.13 毫米)
总机械行程	0.060 英寸 (1.52 毫米, 标称)
工作温度	0°F 至 250°F (-18°C 至 121°C)
重复性	0.00004 英寸 (0.01 毫米)
电缆	6.5 英尺 (2 米)
外壳材料	304 不锈钢
探针回弹力	探针伸出 50% 时为 2.57 盎司 (72.8 克)
探头	4-48 ADG

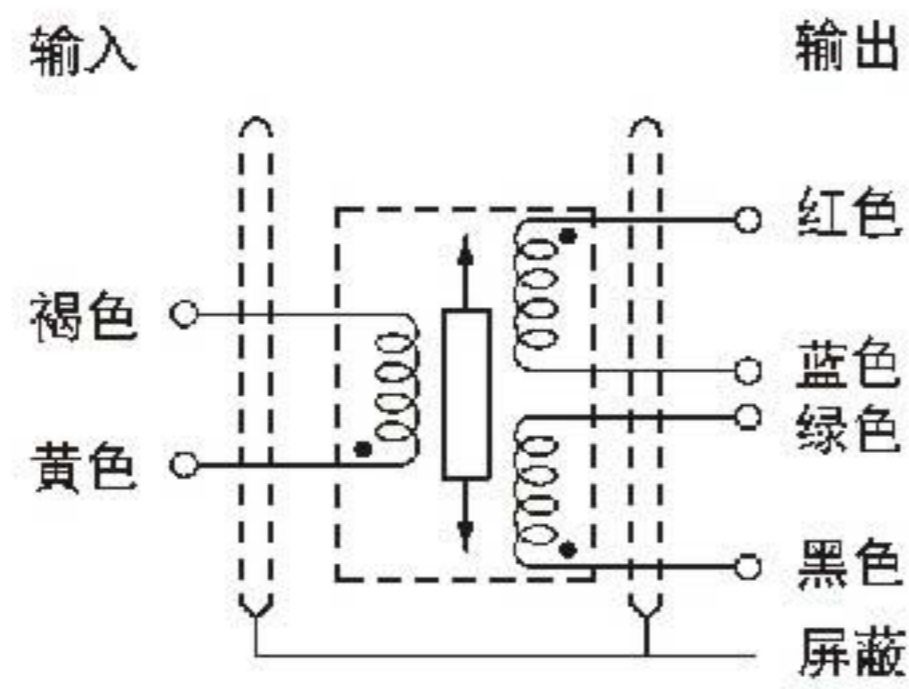
选型方法

指定型号 PCA375PR-020 以及所需的连接器编号 (请参见第 92 页)。

尺寸 英寸 (毫米)



布线——
 交流型号



注：
 当“黄”和“黑”同电位时，把“蓝”和“绿”端连接可以产生差动输出。当铁芯朝电缆端位移时，输出与输入是同相的。(缩进)