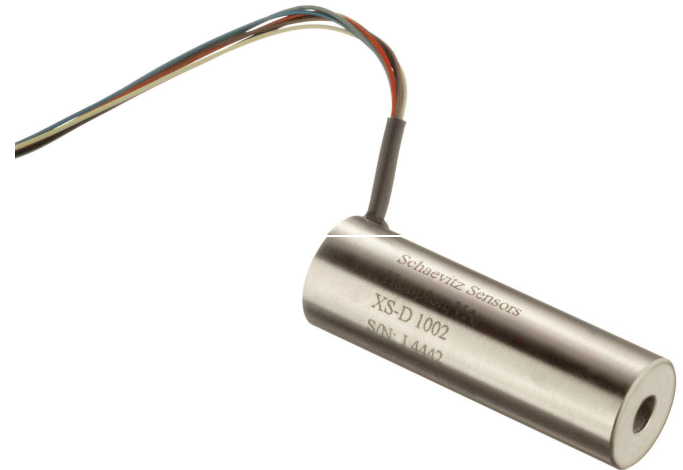


- 性能优异
- 轻质铁芯
- 所有产品均随附有校准证



产品说明

XS-D系列特别适用于测量位移相对较大但安装空间受限的情况。与标准LVDT相比，XS-D具有更大的位移范围，但实体长度和重量并未相应增加。它采用特殊的绕组技术。有效测量长度达本体长的80%。

在错位伺服机构中一般使用线性电位计，因为它们的长度较短。但是，XS-D系列LVDT也适合此类空间受限的应用。此外，LVDT的性能优于线性电位计，尤其在振动强度较高的环境下更是如此。例如，伺服系统利用高频振动来防止静摩擦，这使得线性电位计迅速损坏。但是，LVDT作为非接触式装置，不会发生任何磨损。线性电位计的输出阻抗随游标位置的不同而发生变化。因此应用在较重负载时，它的线性会受损。与线性电位计不同的是，LVDT具有稳定不变的低输出阻抗。它的400系列不锈钢外壳可以屏蔽电磁。

特点

- 位移量程达 ± 10 英寸
- 重量低于具有类似位移量程的标准LVDT
- 有效测量长度达本体长的80%
- 所有产品均附有校准证
- 与所有Schaevitz信号处理设备兼容

应用

- 适用于传感器安装长度受限的应用
- 线性电位计的理想替代产品

选件

- 公制螺纹铁芯

性能参数

输入电压	3 Vrms(标称)
频率范围	400Hz至3KHz
工作温度	-65 ~ 300 (-55 ~ 150)
零点电压	< 0.5%FS
耐受冲击	1000g/11毫秒
振动允限	20g/2KHz
线圈材料	高密度玻璃填充聚合物
外壳材料	AISI 400系列不锈钢
电气连接	28AWG多芯铜线，聚四氟乙烯绝缘，标准长度12英寸(300毫米)

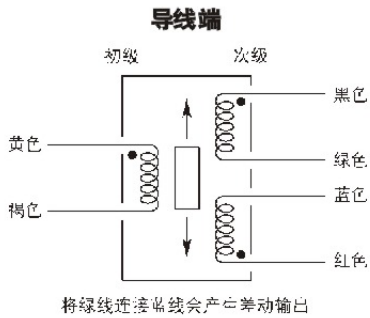
2.5KHz时的性能和电气规格

XC - D系列 型号	标称		线性度(±%F.R.)	灵敏度		阻抗		相位 差 度
	线性量程			mV/V每		欧姆		
	英寸	毫米		0.001英寸	毫米	初级	次级	
1002 XS-D	±1.000	±25.4	2.0	0.28	11	175	230	+30
2002 XS-D	±2.000	±50.8	2.0	0.16	6.3	243	103	+25
3002 XS-D	±3.000	±76.2	2.0	0.125	5.1	306	234	-22
5002 XS-D	±5.000	±127.0	2.0	0.13	5.1	240	500	+28
10002 XS-D	±10.0	±254	2.0	0.05	2.0	462	462	0

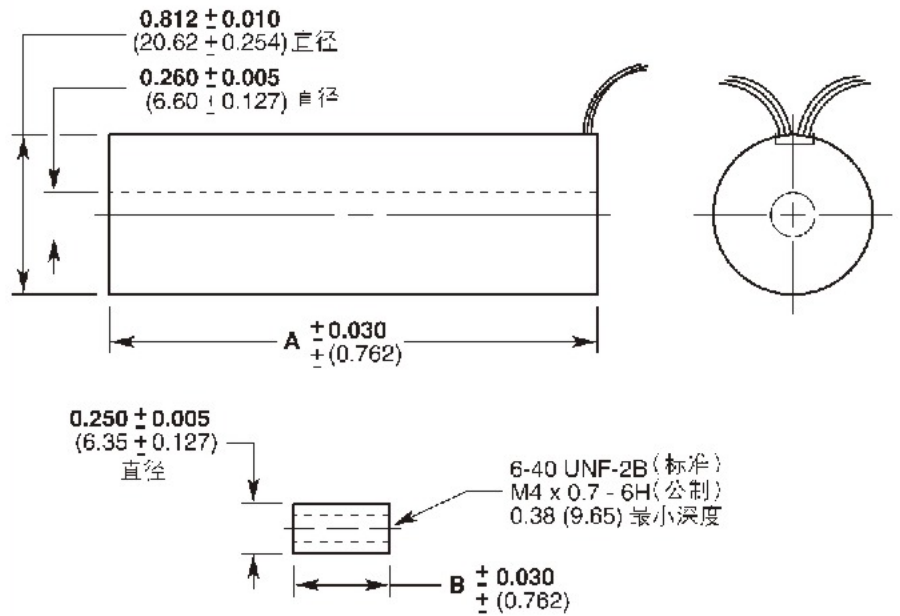
¹ 所有校准均在室温下执行。

布线

产品尺寸



尺寸 英寸 (毫米)



机械性能

XS - D系列		重量				尺寸			
型号	主体	铁芯		A(主体)		B(铁芯)			
型号	盎司	克	盎司	克	英寸	毫米	英寸	毫米	
1002 XS-D	2.29	65	0.09	2.5	2.50	63.5	0.45	11.4	
2002 XS-D	4.06	115	0.28	8.0	5.75	146.1	1.5	38.1	
3002 XS-D	4.94	140	0.24	6.8	7.50	190.5	1.2	33.1	
5002 XS-D	7.59	215	0.44	12.5	12.50	317.5	2.4	61.0	
10002 XS-D	16.59	470	0.88	23.0	25.00	635.0	4.0	101.6	

XS-D系列

大量程比LVDT

产品选型

指定XS - D型号以及所需选件编号。

订购示例：

型号 5002 XS - D - 006线性量程为 ± 5.0 英寸(5002 XS - D)，公制螺纹铁芯(006)。

XS - D 型号

选件

XS - D 型号	选件
1002 XS-D	编号 说明
2002 XS-D	006 公制螺纹铁芯
3002 XS-D	
5002-XS-D	
10002-XS-D	

联系方式

中国

精量电子(深圳)有限公司
深圳市南山区科技园北区朗山路26号
精量电子亚洲总部大楼
电话：+86 755 3330 5068
传真：+86 755 3330 5079
邮箱：sales.china@meas-spec.com

北美

Measurement Specialties Inc.
1000 Lucas Way
Hampton, VA 23666
Tel: 1-757-766-1500
Fax: 1-757-766-4297
Sales: sales.hampton@meas-spec.com

欧洲

MEAS Europe
105 av. Du General Eisenhower
BP 23705,31037 Toulouse, Cedex 1, France
Tel: +33 561-194-824
Fax: +33 561-194-553
Sales: humidity.cs@meas-spec.com

The information in this sheet has been carefully reviewed and is believed to be accurate; however, no responsibility is assumed for inaccuracies. Furthermore, this information does not convey to the purchaser of such devices any license under the patent rights to the manufacturer. Measurement Specialties, Inc. reserves the right to make changes without further notice to any product herein. Measurement Specialties, Inc. makes no warranty, representation or guarantee regarding the suitability of its product for any particular purpose, nor does Measurement Specialties, Inc. assume any liability arising out of the application or use of any product or circuit and specifically disclaims any and all liability, including without limitation consequential or incidental damages. Typical parameters can and do vary in different applications. All operating parameters must be validated for each customer application by customer's technical experts. Measurement Specialties, Inc. does not convey any license under its patent rights nor the rights of others.