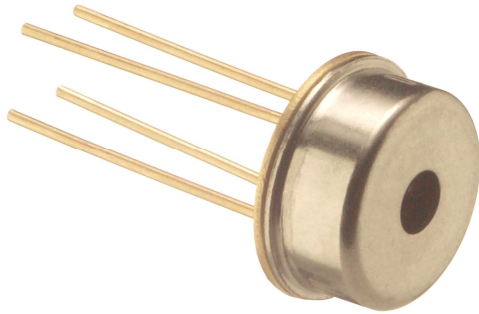


50型压力传感器



- PC板安装压力传感器
- 0 ~ 60mV输出
- 电压激励
- 绝压
- 低成本
- OEM应用

产品说明

50型是采用T0 - 5镍金属技术封装结构的硅压阻式压力传感器。无引压管设计，压力直接作用于传感器顶部。

该产品为绝压类压力传感器，量程范围从0 ~ 5PSI至0 ~ 500 PSI。通过采用压力介质环绕芯片的结构设计，可应用于非腐蚀性气体，但不推荐应用于液体。同时，采用胶体填充可使传感器在一定程度上免受湿气和灰尘影响。产品采用塑料外壳封装运输。大批量应用请与工厂联系。

特点

- T0-5封装结构
- -40 ~ +125 工作温度范围
- $\pm 0.25\%$ 非线性
- 固态结构，性能可靠

应用

- 轮胎压力
- 消费品
- 医疗器械
- 气压计
- 高度测量

标准量程

量程	psia
0 ~ 15	•
0 ~ 30	•
0 ~ 50	•
0 ~ 100	•
0 ~ 250	•
0 ~ 500	•

50型压力传感器

性能参数

供电电压：3Vdc

参考温度：25（除非另有说明）

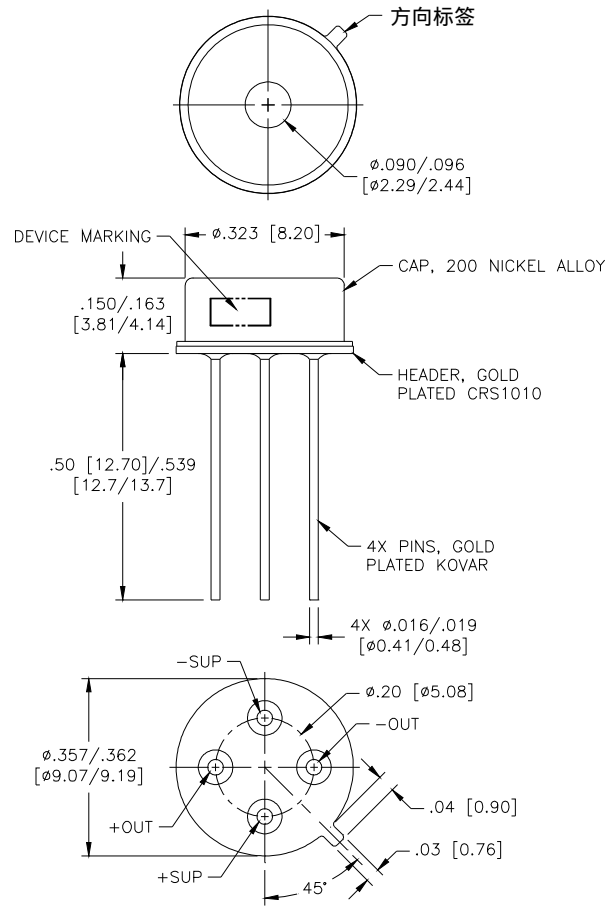
参数	最小值	典型值	最大值	单位	备注
满量程输出	30	60	120	mV	1
零点输出	-25		25	mV	
非线性	-0.25		0.25	%Span	2
迟滞	-0.1		0.1	%Span	
输入/输出阻抗	3500	5000	6000	Ω	
量程温度误差		-0.13		%/°C	3
零点温度误差		0.05		%/°C	3
阻抗温度误差		0.15		%/°C	3
零点热迟滞	-0.2		0.2	%Span	3
供电电压		3.0	12.0	Vdc	
响应时间（10%~90%）		1.0		mS	4
输出噪音		1.0		μV p-p	
长期稳定性		0.5		%Span	5
过载压力			3X	Rated	6
工作温度范围	-40		+125	°C	
储藏温度范围	-50		+150	°C	
重量			1	grams	
焊接温度	最高250（最长5秒）				
介质	与封装材料相容的非腐蚀性气体 封装材料是指传感器制造中采用的玻璃，陶瓷，硅，RTV，镍，金，				

备注：

1. 输出和供电电压成比例。量程为250PSI时最小输出为25mV。
2. 最佳拟和直线。
3. 温度范围：0 ~ 50，参照温度：+25。
4. 从零到满量程压力逐渐改变。
5. 正常供电和常温下一年之内的长期稳定性。
6. 3倍额定压力值或500PSI，取其最小值。量程为500PSI时过载压力为1000PSI。

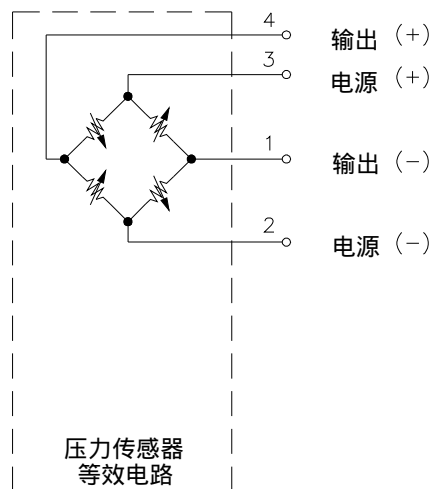
50型压力传感器

外形尺寸



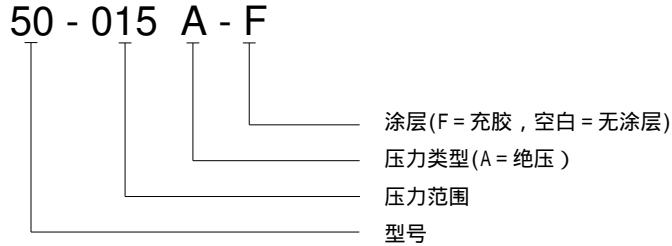
所有尺寸标注单位为：英寸（毫米）

电气连接对照表



50型压力传感器

产品选型示例



联系方式

中国

精量电子(深圳)有限公司
深圳市南山区科技园北区朗山路26号
精量电子亚洲总部大楼
电话: +86 755 3330 5068
传真: +86 755 3330 5079
邮箱: sales.china@meas-spec.com

北美

Measurement Specialties Inc.
1000 Lucas Way
Hampton, VA 23666
Tel: 1-757-766-1500
Fax: 1-757-766-4297
Sales: sales.hampton@meas-spec.com

欧洲

MEAS Europe
105 av. Du General Eisenhower
BP 23705, 31037 Toulouse, Cedex 1, France
Tel: +33 561-194-824
Fax: +33 561-194-553
Sales: humidity.cs@meas-spec.com

The information in this sheet has been carefully reviewed and is believed to be accurate; however, no responsibility is assumed for inaccuracies. Furthermore, this information does not convey to the purchaser of such devices any license under the patent rights to the manufacturer. Measurement Specialties, Inc. reserves the right to make changes without further notice to any product herein. Measurement Specialties, Inc. makes no warranty, representation or guarantee regarding the suitability of its product for any particular purpose, nor does Measurement Specialties, Inc. assume any liability arising out of the application or use of any product or circuit and specifically disclaims any and all liability, including without limitation consequential or incidental damages. Typical parameters can and do vary in different applications. All operating parameters must be validated for each customer application by customer's technical experts. Measurement Specialties, Inc. does not convey any license under its patent rights nor the rights of others.